

Ташев-Галвинг ООД
www.tashev-galving.com

BG

Ръководство за експлоатация

Преди да започнете работа с машината прочетете внимателно ръководството за експлоатация и се убедете, че го разбирате правилно.

UA

Посібник користувача

Перед користуванням інструментом уважно прочитайте посібник користувача та переконайтеся, що Ви зрозуміли всі вказівки.

RO

Instrucțiuni de utilizare

Citiți cu atenție instrucțiunile de utilizare și asigurați-vă că ați înțeles conținutul înainte de a folosi mașina.

TR

Kullanım kılavuzu

Makineyi kullanmadan önce kullanım kılavuzunu iyice okuyarak içeriğini kavrayınız.

CS 10



BG UA RO TR

ОБЯСНЕНИЕ НА УСЛОВНИТЕ ОБОЗНАЧЕНИЯ

Условни обозначения на машината

ПРЕДУПРЕЖДЕНИЕ! Машината може да се окаже опасен инструмент ако се използва неправилно или безгрижно, което може да доведе до сериозно или фатално нараняване на оператора или други лица.



Преди да започнете работа с машината прочетете внимателно ръководството за експлоатация и се убедете, че го разбирате правилно.



Използвайте личната защитна екипировка. Виж указанията в раздел Лична защитна екипировка.



Тази продукт отговаря на изискванията на валидните ЕО директиви.



Обозначения, свързани с околната среда. Символите върху продукта или неговата опаковка показват, че този продукт не може да бъде третиран като домашен отпадък. Той трябва да бъде подаден в съответната рециклираща станция за използване на електрическо и електронно оборудване.



Подавайки този продукт на правилното място, вие спомагате за предотвратяване на потенциалното негативно отражение върху околната среда и хората, което би могло да настъпи иначе в резултат на неправилно изхвърляне на този продукт.

За повече подробна информация относно рециклирането на този продукт се свържете с местната администрация, услугите за битови отпадъци или магазина, откъдето сте закупили продукта.

Останалите символи/лепенки със символи, обозначени или поставени на машината, се отнасят до специфични изисквания по отношение на сертификати за определени пазари.

Обяснение на нивата на предупреждение

Тези предупреждения са степенувани в три нива.

ПРЕДУПРЕЖДЕНИЕ!



ПРЕДУПРЕЖДЕНИЕ! Използва се, ако има риск от сериозно нараняване или смърт за оператора или вреда за заобикалящата среда, ако инструкциите в ръководството не се спазват.

ВНИМАНИЕ!



ВНИМАНИЕ! Използва се, ако има риск от нараняване на оператора или вреда за заобикалящата среда, ако инструкциите в ръководството не се спазват.

ИЗВЕСТИЕ!



ИЗВЕСТИЕ! Използва се, ако има риск повреди в материалите или машината, ако инструкциите в ръководството не се спазват.

СЪДЪРЖАНИЕ

Съдържание

ОБЯСНЕНИЕ НА УСЛОВНИТЕ ОБОЗНАЧЕНИЯ	
Условни обозначения на машината	2
Обяснение на нивата на предупреждение	2
СЪДЪРЖАНИЕ	
Съдържание	3
ПРЕДСТАВЯНЕ	
Уважаеми потребителю!	4
Устройство и функции	4
Какво има на машината?	5
ОБОРУДВАНЕ ЗА БЕЗОПАСНОСТ НА МАШИНАТА	
Основни принципи	6
МОНТИРАНЕ И НАСТРОЙВАНЕ	
Основни принципи	7
Използване с наличен водач	7
Застопоряване на базовата плоча	7
Монтиране на триона	8
Прокарване на кордата	10
Монтиране на защитните капаци	10
Свързване на водното охлаждане	11
Свързване на хранващия блок	11
ЕКСПЛОАТАЦИЯ	
Предпазни средства	12
Основни предпазни мерки по техниката за безопасност	12
Основни принципи на работа	17
Транспорт и съхранение	17
СТАРТИРАНЕ И ИЗКЛЮЧВАНЕ	
Преди да започнете	18
Стартиране	18
Процедура на работа	19
Изключване	19
ПОДДРЪЖКА	
Основни принципи	20
Всекидневно обслужване	20
Сервиз	20
ТЕХНИЧЕСКИ ХАРАКТЕРИСТИКИ	
Технически характеристики	21
Скорост и скорост на кордата	21
Препоръчителна диамантена корда	21
ЕС ДЕКЛАРАЦИЯ ЗА СЪОТВЕТСТВИЕ	
ЕО-уверение за съответствие	22

Уважаеми потребителю!

Благодарим ви, че избрахте продукт на Husqvarna!

Ние се надяваме, че вие ще останете доволни от машината и че тя ще остане ваш верен помощник в продължение на много години. Покупката на един от продуктите ни ви осигурява достъп до професионална помощ при ремонти и обслужване. Ако търговецът на дребно, който ви е продал машината, не е един от оторизираните ни дистрибутори, поискайте от него адреса на най-близкия до вас наш сервиз.

Надяваме се, че това ръководство за експлоатация ще ви бъде от голяма полза. Уверете се, че то винаги е под ръка на работното място. Спазването на инструкциите (за работа, обслужване, поддръжка и т.н.) може значително да подобри срока на експлоатация на машината ви и дори да повиши стойността ѝ при препродажба. Ако решите да продавате машината си, непременно предайте Наръчника на оператора на новия ѝ собственик.

Повече от 300 години иновация

Husqvarna AB е шведска компания с дълга история, простираща се чак до 1689 г., когато крал Карл XI построил фабрика за производство на мускети. По това време вече била положена основата за инженерните умения зад разработката на някои от водещите продукти в света в области като ловни оръжия, колелета, мотоциклети, домашни потреби, шевни машини и продукти за ползване на открито.

Husqvarna е глобалният лидер в производството на продукти за външно ползване за горски работи, поддръжка на паркове, градинарство, както и режещо оборудване и диамантени инструменти за строителството и каменоделството.

Отговорност на притежателя

Отговорност на собственика/работодателя е да подsigури оператора да има достатъчно познание за използването на машината безопасно.

Надзирателите и операторите трябва да са прочели и разбрали ръководство за експлоатация. Те трябва да са запознати с:

- Инструкциите за безопасност на машината.
- Диапазона от приложения и ограничения на машината.
- Как трябва да се използва и поддържа машината.

Националните закони може да регулират използването на тази машина. Открийте какви закони са приложими на мястото, където работите, преди да започнете да използвате машината.

Запазено право на производителя

След публикуването на това ръководство Husqvarna има право да публикува допълнителна информация за безопасна работа с този продукт. Задължение на притежателя е да спазва мерките за безопасна работа.

Husqvarna AB непрестанно усъвършенствува своите продукти и поради това си запазва правото да променя примерно оформянето им, външния им вид и др. без предварително уведомление.

За потребителска информация и помощ се свържете с нас на нашия уебсайт: www.husqvarna.com

Устройство и функции

Продуктите на Husqvarna се отличават с качества като висока производителност, надеждност, иновативна технология, напредничави технически решения и съобразяване с околната среда. За безопасна работа с този продукт е нужно внимателно да се прочете това ръководство от оператора на машината. За повече информация може да се обърнете към вашия дистрибутор или Husqvarna.

Някои от тези уникални функции на вашия продукт са описани по-долу.

Комбиниран трион

CS 10 е комбиниран трион с двигателен източник степен трион. Съществуващото оборудване може да се използва за задвижване на верижния трион.

Тази машина е предназначена само за използване с Husqvarna WS 440 HF + PP 440 HF или WS 482 HF + PP 480 HF.

Макари

Отворените макари се използват като входяща и изходяща ролка на триона. Те могат да се въртят по линията на рязане или да бъдат настроени на фиксирана позиция.

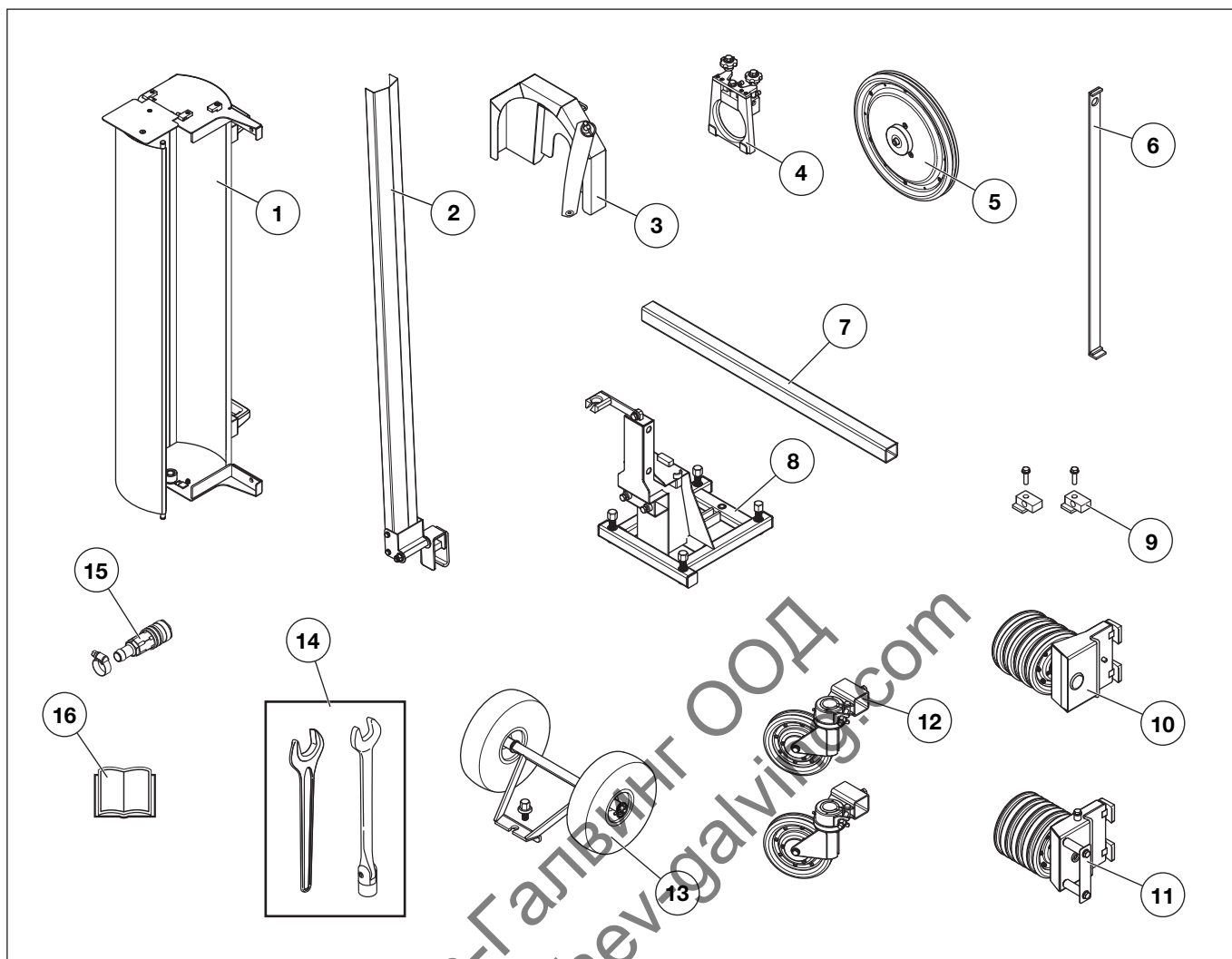
Голям магазинен капацитет

Макс. корда през триона е 11,7 m (38 фута), а магазинният капацитет е 10 m (33 фт).

Настройка за лява и дясна ръка

Трионът може да бъде монтиран за работа с лява или с дясна ръка. Това е полезно, когато трябва да режете близо до ъгли.

ПРЕДСТАВЯНЕ



Какво има на машината?

- | | | | |
|---|-------------------------------|----|-----------------------------|
| 1 | Защита на колелото | 9 | Монтаж, магазинен капак |
| 2 | Защита на кордата | 10 | Горен магазин |
| 3 | Защита на задвижващата макара | 11 | Долен магазин |
| 4 | Държач на защитата | 12 | Макари |
| 5 | Задвижваща макара | 13 | Транспортни колела |
| 6 | Фиксация на бормашината | 14 | Комплект с инструменти |
| 7 | Рамо | 15 | Водно съединение |
| 8 | Базова плоча | 16 | Ръководство за експлоатация |

ОБОРУДВАНЕ ЗА БЕЗОПАСНОСТ НА МАШИНАТА

Основни принципи



ПРЕДУПРЕЖДЕНИЕ! Никога не използвайте машината с неизправно защитно оборудване. Ако машината ви не издържи на някоя от изброените проверки, следва да се свържете със сервиза си за извършване на ремонт.

В този раздел са описани различните защитни устройства на машината, тяхното действие, както и начинът за извършване на преглед и поддръжка за да се гарантира безопасността при работа.

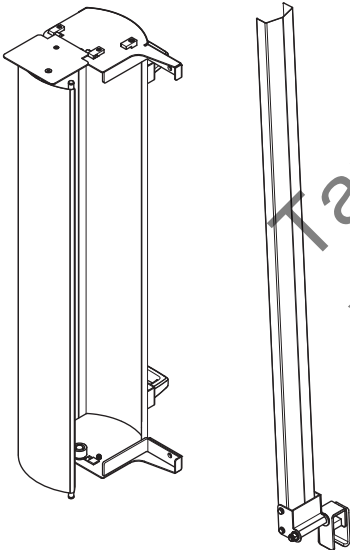
Тази машина се използва в комбинация с други продукти. Моля, прочетете ръководствата за експлоатация на продуктите внимателно и се уверете, че разбирате инструкциите, преди да използвате машината.

Защитни капаци



ПРЕДУПРЕЖДЕНИЕ! Никога не използвайте машината без или с повредена защита. Преди стартиране на машината винаги проверявайте дали щитовете са правилно поставени.

Защитните капаци са създадени да защитават от случаен контакт с режещото оборудване и да намаляват риска от злополука в случай на скъсана корда.



Проверка на защитните капаци



ПРЕДУПРЕЖДЕНИЕ! Изключете машината и извадете захранващия щепсел.

- Проверете защитните капаци за пукнатини или други повреди. Подменете повредените капаци.

МОНТИРАНЕ И НАСТРОЙВАНЕ

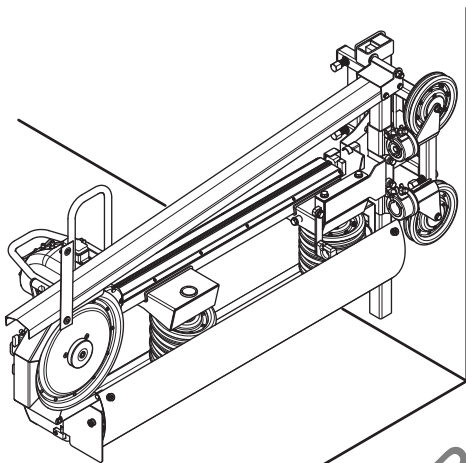
Основни принципи



ПРЕДУПРЕЖДЕНИЕ! Винаги поставяйте триона така, че да можете да стоите без риск да бъдете ударени от скъсана корда. Проверете дали неупълномощени лица нямат достъп до работния участък по време на рязане. Ударът от скъсана корда може да доведе до смърт или сериозни телесни повреди.

Рязането трябва да бъде внимателно планирано преди монтиране на триона, така че да бъде извършено възможно най-лесно.

- Трионът може да бъде монтиран на стената или да стои на земята.
- Трионът може да бъде монтиран за работа с лява или с дясна ръка. Това е полезно, когато трябва да режете близо до ъгли.

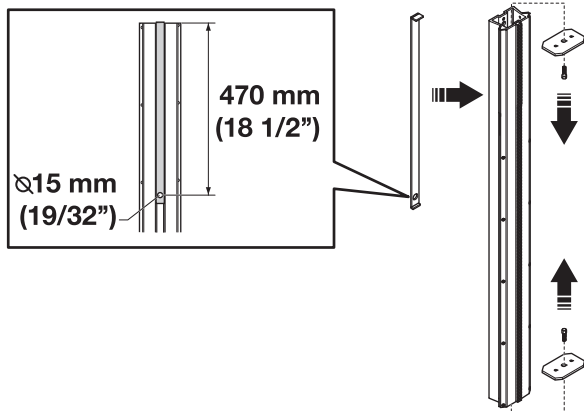


- Може да бъде необходимо да пробие дупки, за да прекарате кордата през материала, който ще режете.

Използване с наличен водач

Когато се използва с наличен водач, трябва да се направят някои промени.

- Отстранете крайните ограничители.



- Пробийте дупка 15 mm (19/32 инча), 470 mm (18,5 инча) от горния край на релсата. Използвайте включената фиксация за пробиване. Дупката е необходима, когато монтирате горния магазин.

Застопоряване на базовата плоча

- Позиционирайте триона в съответстваща позиция в предната част на планирания разрез.
- Захванете триона с котвен болт.
- Разстоянието от линията на рязане до болта е 306 mm (12 инча).



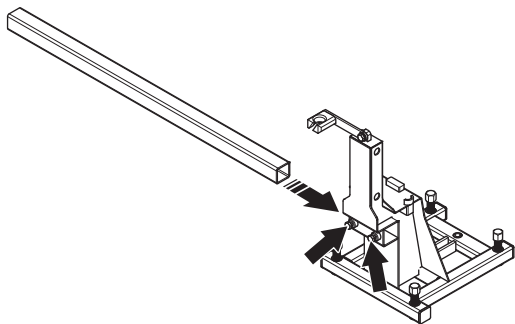
- Когато режете вертикално, като трионът е монтиран на стената, най-малкото разстояние от земята до болта е 615 mm (24 инча).

- Когато базовата плоча фиксирана, завинтете надолу регулиращите крачета, така че трионът да стои здраво.

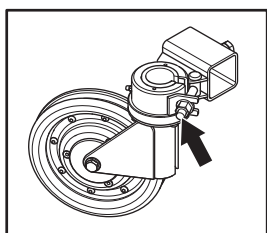
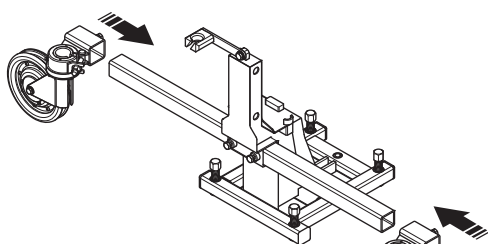
МОНТИРАНЕ И НАСТРОЙВАНЕ

Монтиране на триона

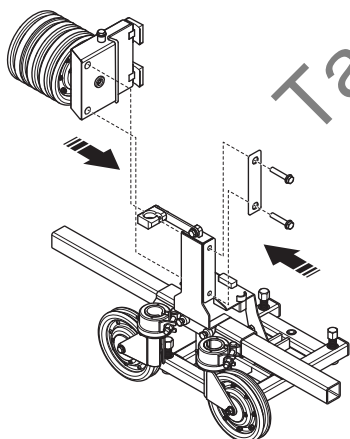
- Монтирайте рамото на базовата плоча.



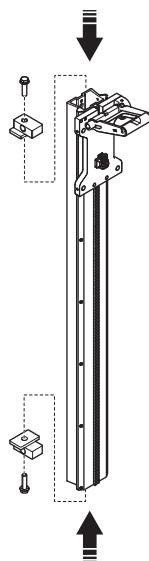
- Монтирайте макарите на рамото. Макарите могат да бъдат нагласени на фиксирана позиция, като затегнете гайката.



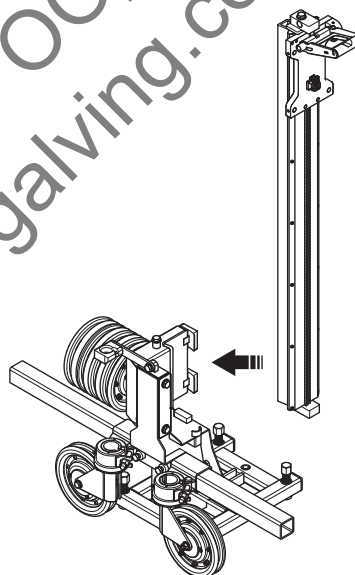
- Монтирайте долния магазин на долната плоча. Той може да бъде монтиран както на лявата страна, така и на дясната.



- Монтирайте скобите за капака на магазина на релсата.

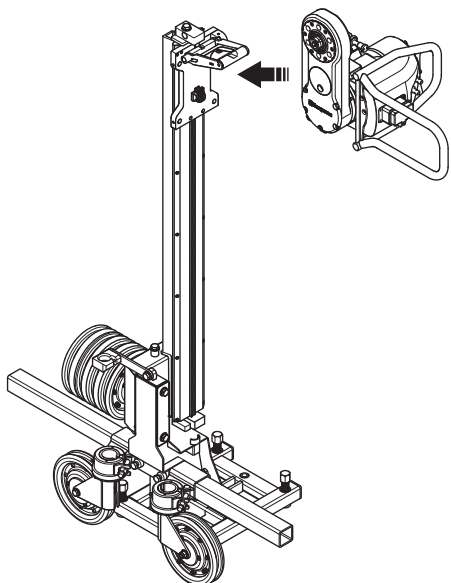


- Монтирайте релсата на долния магазин. Пробитият отвор за монтиране на горния магазин трябва да гледа нагоре.



МОНТИРАНЕ И НАСТРОЙВАНЕ

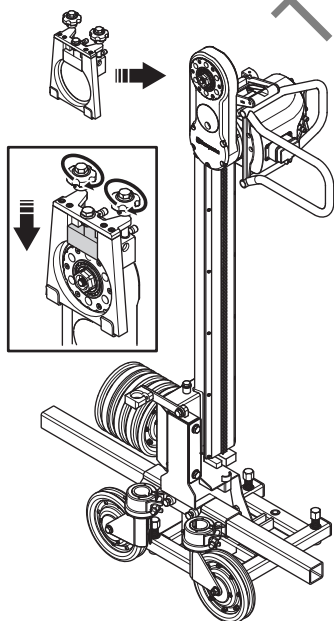
- Монтирайте двигателя на триона в количката за триона.



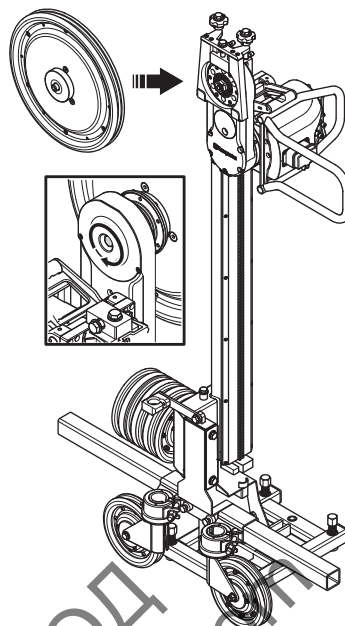
ПРЕДУПРЕЖДЕНИЕ! Режещото рамо трябва винаги да сочи в същата посока, като релсата. Функцията за дълбочина на захранване не бива да се използва при рязане с корда. Невниманието може да доведе до сериозни телесни повреди или дори смърт.

ИЗВЕСТИЕ! Проверете дали пластмасовият капак на триона сочи нагоре, когато трионът е монтиран на стената, за да предотвратите събиране на вода и мръсотия под капака.

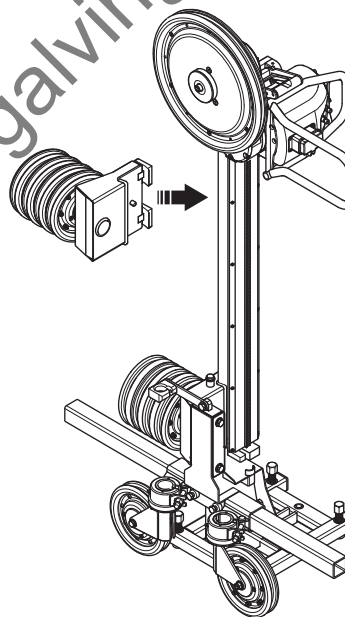
- Монтирайте предпазната скоба на двигателя на триона. Завийте фиксиращите ръчки надолу, за да застопорите предпазната скоба.



- Монтирайте задвижващото колело на двигателя на триона. Затегнете фиксиращия винт, за да застопорите задвижващото колело.



- Монтирайте горния магазин на релсовата. Подравнете щифта на магазина спрямо отвора на релсата.

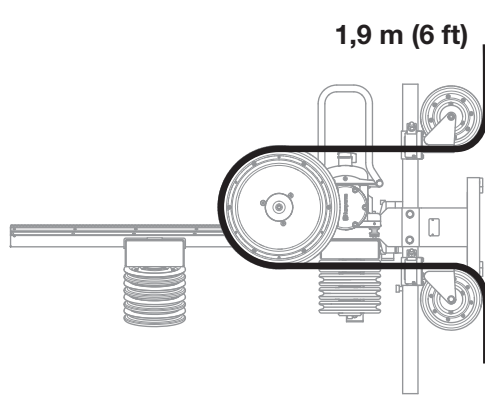


МОНТИРАНЕ И НАСТРОЙВАНЕ

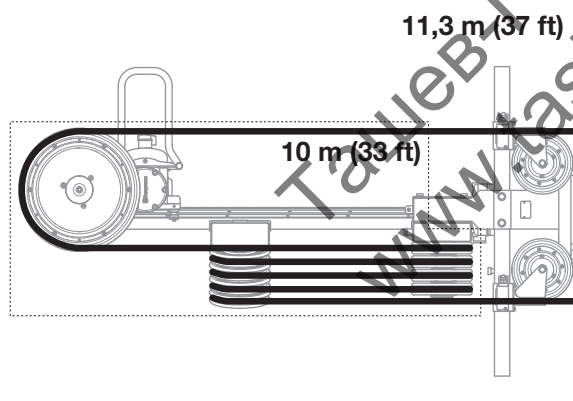
Прокарване на кордата

ИЗВЕСТИЕ! Използваната корда трябва винаги да се прокарва в същата посока, в която и преди, за да предотвратите допълнително износване.

- Закарайте количката за триона възможно най-далеч.
- Прокарайте кордата около обработвания детайл, по възможност през предварително пробитите отвори в задната част на триона.
- При мин. корда през триона, 1,7 m (6 фута), прокарайте корда само над задвижващото колело.



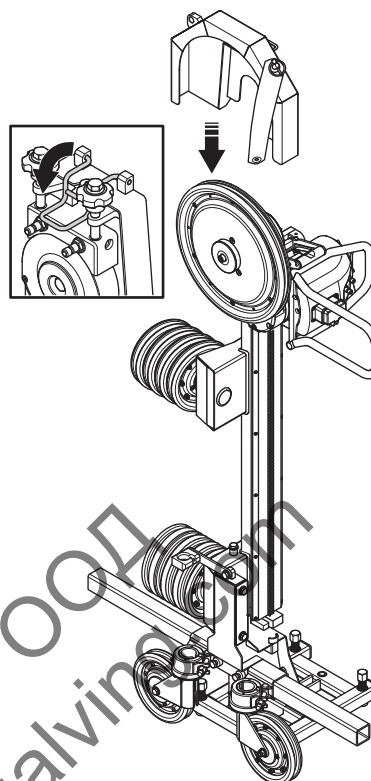
- С напредване на рязането прокарайте кордата през подходящ брой двойки колела в магазина. Макс. корда през триона е 11,3 m (37 фута), а магазинният капацитет е 10 m (33 фт).



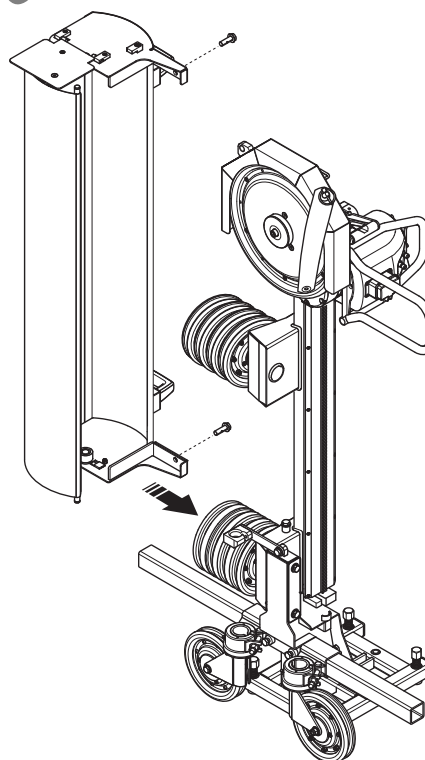
- Преди свързване на съединенията на кордата, тя трябва да бъде огъната 1 до 2 пъти на метър използвана корда. Важно е да огънете кордата в същата посока, в която се върти. Това е с цел да се получи възможно най-равномерно износване по диамантените сегменти на кордата. Затворената корда не е необходимо да се разделя, преди да я прокарате в машината.

Монтиране на защитните капаци

- Поставете задвижващото колело над предпазната скоба. Затегнете предпазителя с ръчката.

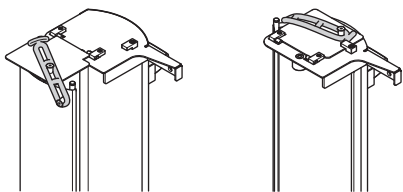


- Монтирайте магазинния капак в гнездата.

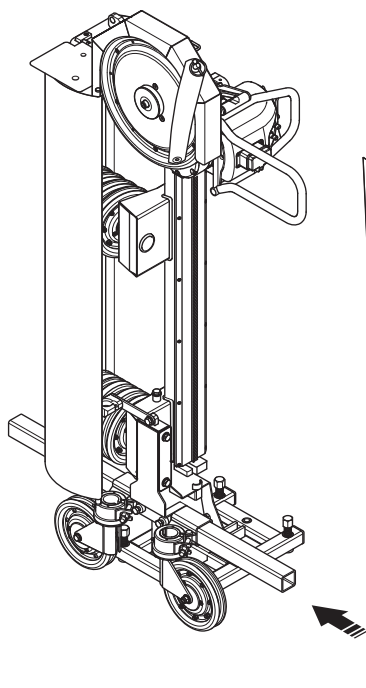


МОНТИРАНЕ И НАСТРОЙВАНЕ

- Магазинният капак може да бъде застопорен в затворена и отворена позиция с помощта на гумената лента.

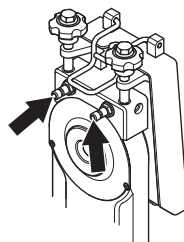


- Монтирайте защитата на кордата на рамото и през скобата на защитата на задвижващото колело.



Свързване на водното охлаждане

- Свържете воден маркуч от двигателя на триона към един от конекторите на предпазната скоба.



- Водата охлажда режещото рамо.
- От другия конектор на предпазната скоба можете да извеждате водата през воден маркуч или водна тръба за охлаждане на кордата.
- След това водните шипове се поставят там, където кордата влиза в бетона. По този начин кордата взема вода със себе си вътре в среза, в резултат на което поема праха и се охлажда ефективно.

ИЗВЕСТИЕ! За да може водата да охлажда кордата по време на рязане, както е предвидено, много важно е да регулирате позицията на охлаждащата вода при рязане на материала. Запомнете, винаги спирайте машината, когато правите това.

Свързване на захранващия блок

- Вижте инструкциите в ръководството за експлоатация на съответния двигател на мотор и захранващ блок.

ЕКСПЛОАТАЦИЯ

Предпазни средства

Основни принципи

Не работете никога с машината, когато нямате възможност да повикате помощ в случай на злополука.

Лична защитна екипировка

При работа с машината трябва винаги да ползвате лична защитна екипировка одобрена от съответното ведомство. Личната защитна екипировка не изключва риск от травми, но намалява сериозността на травмата при злополука. Помолете своя дистрибутор за помощ при избора на подходяща екипировка.



ПРЕДУПРЕЖДЕНИЕ! Използването на продукти, като резци, дробилки, бормашини, които полират или оформят материал, може да доведе до образуването на прах и изпарения, които биха могли да съдържат опасни химически съединения. Винаги проверявайте какъв е съставът на материала, с който ще работите, и използвайте съответната предпазна маска.



ПРЕДУПРЕЖДЕНИЕ! дълготрайното излагане на шум може да доведе до постоянно влошаване на слуха. Така че винаги използвайте одобрена защита на слуха. Бъдете винаги внимателни за предупредителни сигнали или подвиквания, когато използвате антифони. Сваляйте винаги антифоните незабавно след спиране на двигателя.



ПРЕДУПРЕЖДЕНИЕ! Винаги има риск от наранявания поради раздробяване, когато работите с продукти, съдържащи движещи се части. Носете защитни ръкавици, за да избегнете наранявания на тялото.

Необходимо е винаги да използвате:

- Защитна каска
- Антифони
- Защитни очила или маска
- Маска за дишане
- Здрави защитни ръкавици с надежден захват.
- Плътно прилягащо здраво и удобно облекло, което предоставя пълна свобода на движенията.
- Ботуши със стоманени бомбета и нехлъзгаща се подметка.

Бъдете внимателни, тъй като облекло, дълга коса и бижута могат да бъдат закачени в движещите се части.

Други предпазни средства



ПРЕДУПРЕЖДЕНИЕ! Докато работите с машината, може да се появят искри и да запалят огън. Винаги дръжте под ръка противопожарното оборудване.

- Противопожарно оборудване
- Аптеката за първа помощ трябва винаги да е под ръка.

Основни предпазни мерки по техниката за безопасност

Този раздел описва основните препоръки за безопасна работа с машината. Тази информация не може да замени професионалната квалификация и опит на един специалист.

- Преди да започнете работа с машината прочетете внимателно ръководството за експлоатация и се убедете, че го разбирате правилно.
- Тази машина се използва в комбинация с други продукти. Моля, прочетете ръководствата за експлоатация на продуктите внимателно и се уверете, че разбирате инструкциите, преди да използвате машината.

Не забравяйте, че операторът е отговорен при нещастни случаи или опасности, случили се на други хора или тяхно имущество.

- Всички оператори трябва да бъдат обучени в използването на машината. Собственикът е отговорен за това операторите да получат задължителното обучение.
- Машината трябва да се поддържа чиста. Знаците и стикерите трябва да бъдат напълно четими.



ПРЕДУПРЕЖДЕНИЕ! Машината може да се окаже опасен инструмент ако се използва неправилно или безгрижно, което може да доведе до сериозно или фатално нараняване на оператора или други лица.

Никога не позволявайте на деца или други хора да използват или обслужват машината, без да са обучени предварително. Никога не допускате други да използват машината без да сте се убедили, че те са разбрали съдържанието в инструкциите за експлоатация.

Никога не използвайте машината ако сте уморени, ако сте употребявали алкохол или ако вземате медикаменти, които въздействат на зрението ви, преценката ви или координацията ви.

Винаги има риск от електрически удар от машини, захранвани с електричество. Избягвайте неблагоприятни климатични условия и контакт на тялото с гръмоотводи и метални предмети. Винаги следвайте инструкциите в Ръководството за експлоатация, за да избегнете щети.



ПРЕДУПРЕЖДЕНИЕ! Неразрешени изменения и/или приспособления могат да доведат до сериозно нараняване или смъртни случаи на потребителя или други лица.

Никога не променяйте тази машина по начин, който не съответства на оригиналната конструкция, и не я използвайте когато се вижда, че е била променена от някой друг.

Никога не използвайте машина, която е неисправна. Извършвайте описаните в това ръководство за експлоатация редовни проверки за безопасност, поддръжка и сервиз. Определени операции по поддръжката и сервиза се извършват единствено от квалифицирани специалисти. Вижте указанията в раздел 'Поддръжка'.

Ползвайте само оригинални приспособления.

Винаги се осланяйте на здравия СМИСЪЛ

Невинаги може да се предугади всяка възможна ситуация, която може да се сблъскате. Винаги работете с повишено внимание и се осланяйте на здравия си разум. Ако се окажете в ситуация, в която чувствате неувереност, преустановете работа и се посъветвайте със специалист. Свържете се с вашия дилър, сервизен агент или с опитен потребител на инструмента за рязане. Избягвайте работа, за която смятате, че не сте достатъчно квалифицирани!

Безопасност на работната област



ПРЕДУПРЕЖДЕНИЕ! Безопасното разстояние за всички движещи се части е минимум 1,5 m. Вие носите отговорност в работната зона да няма животни или наблюдатели.

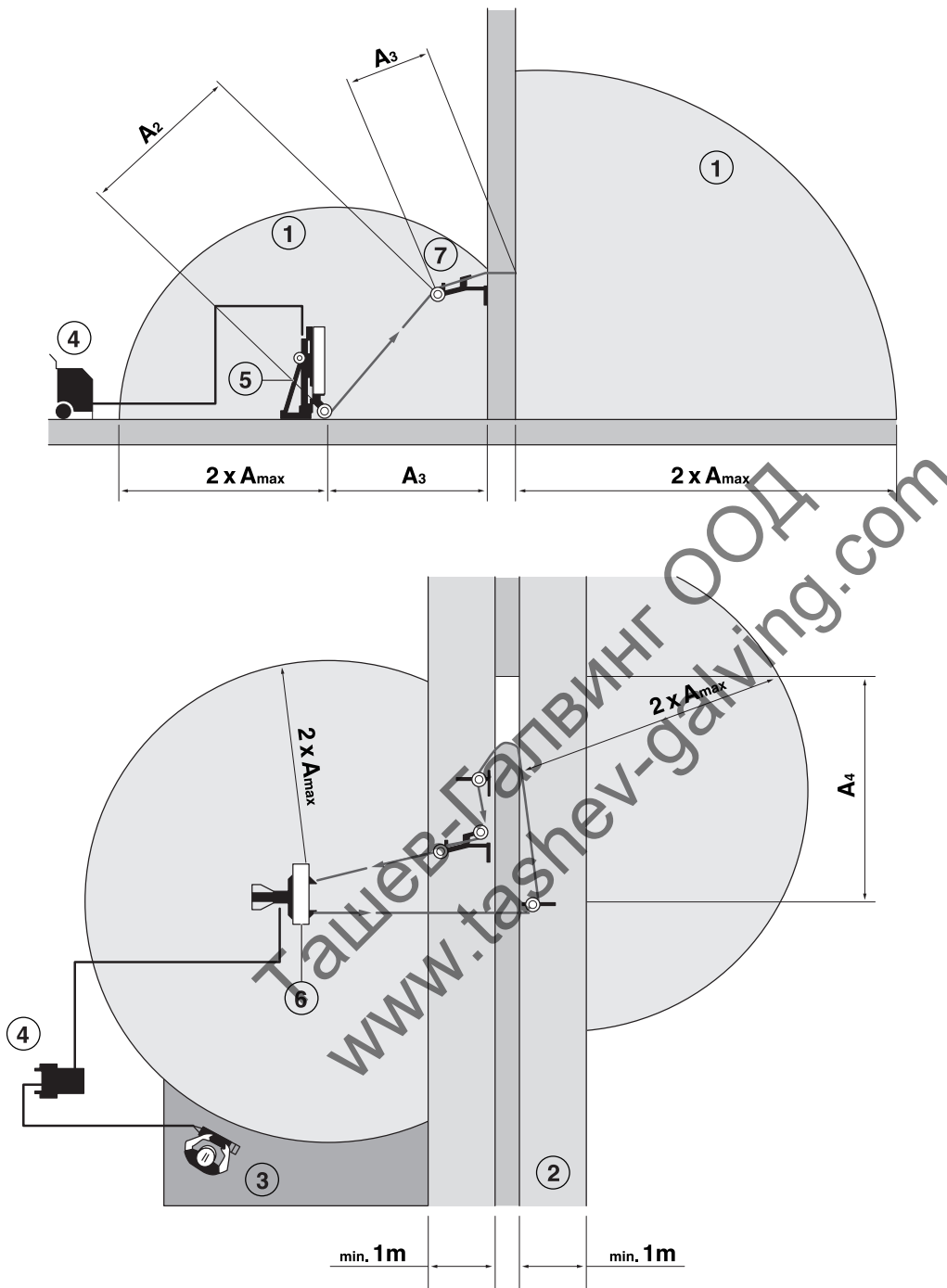
- Наблюдавайте околната среда, за да сте сигурни, че нищо няма да попречи на работата ви с машината. Никога не оставяйте машината без надзор, докато двигателят работи.
- Не работете при лоши климатични условия. Например при плътна мъгла, силен дъжд, силен вятър, силен студ и т.н. Работата в лошо време е изморителна и може да доведе до опасни ситуации, като например хлъзгавост.
- Уверете се, че работната зона е достатъчно добре осветена за безопасна работа.
- Никога не започвайте работа с машината, преди да разчистите работния участък и да си намерите позиция на стабилен стоеж.
- Уверете се, че няма подведени тръби или свързани електрически кабели в работния материал или в работния участък.
- Проверете да няма активни електрически кабели с ток в работния участък.

ЕКСПЛОАТАЦИЯ

Рисковата област на машината

Забранено е присъствие на каквито и да е лица в рисковата област на машината по време на работа. Това важи също и за оператора.

Рязане на стена

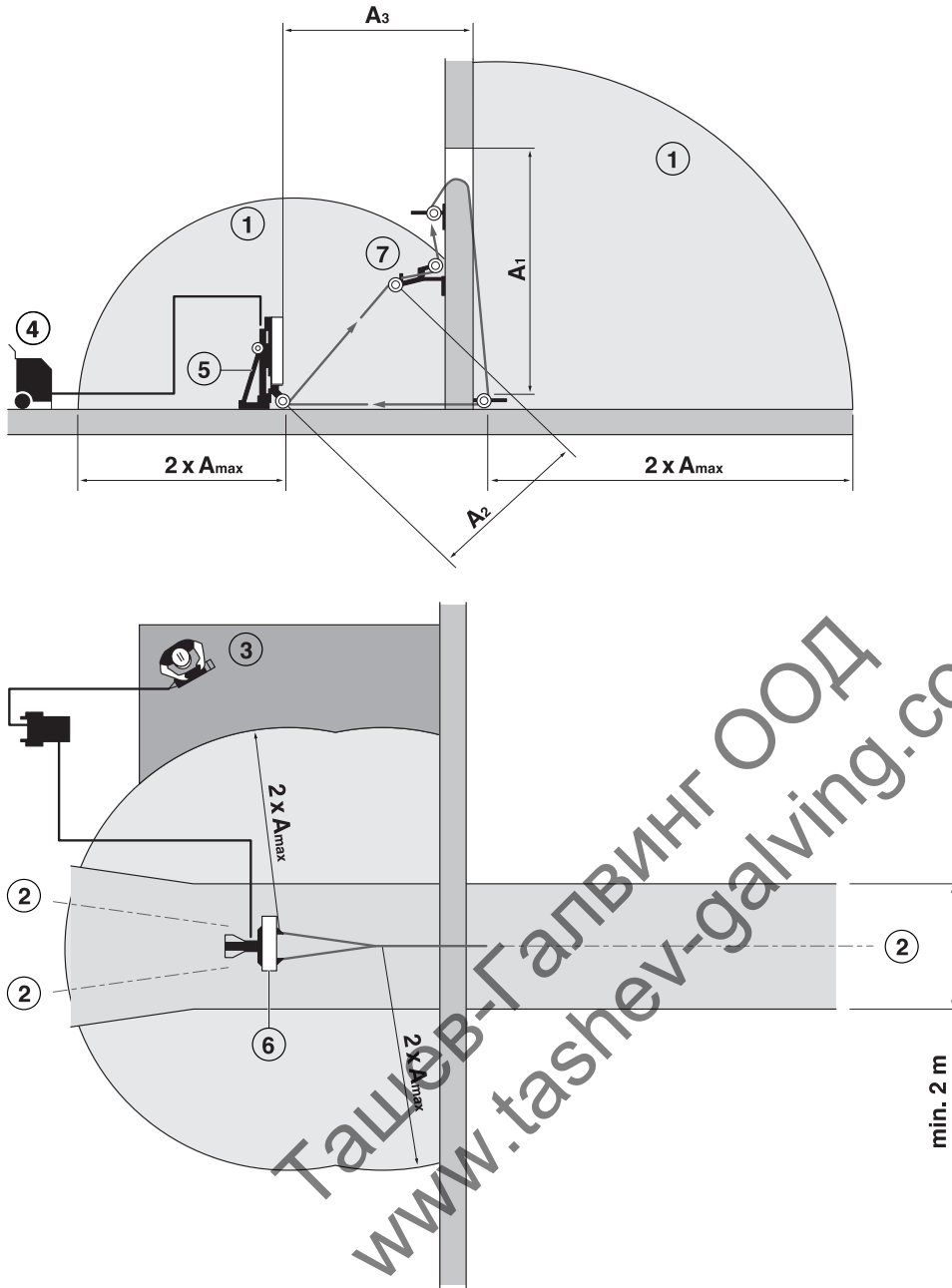


(A_{max}) Най-голям участък свободна корда (A_1 - A_4)

- 1 Рискова област
- 2 Рискова област на хоризонталната проекция на кордата към оператора
- 3 Препоръчителна позиция на оператора
- 4 Захранващ блок
- 5 Задвижване на кордата
- 6 Защита на кордата
- 7 Макари

ЕКСПЛОАТАЦИЯ

Рязане с допълнителни макари

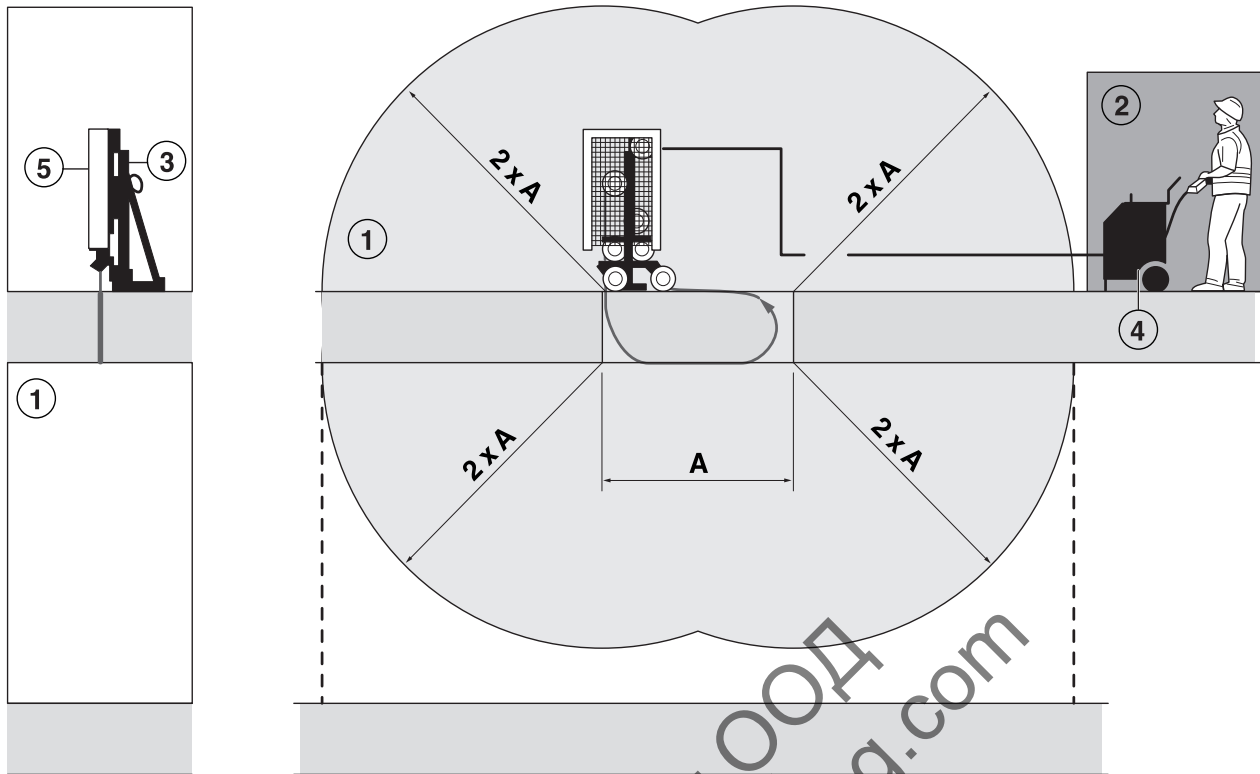


(A_{max}) Най-голям участък свободна корда (A_1 - A_3)

- 1 Рискава област
- 2 Рискава област на хоризонталната проекция на кордата към оператора
- 3 Препоръчителна позиция на оператора
- 4 Захранващ блок
- 5 Задвижване на кордата
- 6 Защита на кордата
- 7 Макари

ЕКСПЛОАТАЦИЯ

Рязане на под



(A) Най-голям участък свободна корда

- 1 Рискава област
- 2 Препоръчителна позиция на оператора
- 3 Задвижване на кордата
- 4 Захранващ блок
- 5 Защита на кордата

Основни принципи на работа

- Тази машина е предназначена само за използване с Husqvarna WS 440 HF + PP 440 HF или WS 482 HF + PP 480 HF.
- Тази машина е създадена и предназначена за рязане на бетон, тухли и различни каменни материали. Всички други видове употреба са неправилни.
- Машината е предназначена за промишлено приложение от опитни оператори.
- Никога не използвайте машината ако сте уморени, ако сте употребявали алкохол или ако вземате медикаменти, които въздействат на зрението ви, преценката ви или координацията ви.
- Поддържайте всички части в добро работно състояние и проверявайте дали всички фиксации са здраво затегнати.
- Проверете дали защитните елементи са монтирани правилно и дали няма следи от повреди. Никога не режете, без да използвате защитата.
- Използвайте само препоръчана от производителя корда. Помолете своя дистрибутор за помощ при избора на подходящ продукт.
- Никога не използвайте износена или наранени корда.
- Използваната корда трябва винаги да се прокарва в същата посока, в която и преди, за да предотвратите допълнително износване.
- Никога не режете, без да използвате охлаждаща вода. Слабо охладена корда може да доведе до прегряване на сегменти, което от своя страна да доведе до по-голямо износване. В най-лошия случай сегментите могат да се освободят от кордата и да наранят хората в близост до триона.
- Маркирайте ясно всички разрези, които ще се правят, преди да започнете рязането, планирайте ги така, че да могат да бъдат извършени без опасност за хората или машината.
- Закрепете или закответе здраво стоманените блокове преди рязане. Голямата тежест на отрязания материал може да причини както допълнителни щети на машината, така и сериозна телесна повреда, ако не се премества под контролирани условия.
- Никога не оставяйте машината без надзор, докато двигателят работи.
- Никога не режете по такъв начин, че да не можете лесно да достигнете аварийната спирачка на дистанционното управление или на хранващия блок. Вж. ръководството на хранващия блок.
- Винаги бъдете внимателни при повдигателни действия. Работите с тежки части, което означава риск от наранявания от притискане или други телесни повреди.

Транспорт и съхранение

- Винаги изключвайте хранващия блок и изваждайте електрическия кабел от мрежата, преди да премествате оборудването.
- Обезопасете оборудването по време на транспортиране, за да избегнете повреда и инциденти.
- Съхранявайте оборудването в заключващо се място, така че да бъде извън достъпа на деца или неупълномощени лица.

СТАРТИРАНЕ И ИЗКЛЮЧВАНЕ

Преди да започнете



ПРЕДУПРЕЖДЕНИЕ! За рязане с корда машината изисква инсталиране на софтуер в дистанционното управление и в захранващия блок. Оборудването, което няма такъв софтуер, следва да бъде изпратено в оторизиран сервизен дистрибутор за надстройване (ъпгрейд). Машината не бива да се използва преди инсталиране на новия софтуер.

Преди да започнете работа с машината прочетете внимателно ръководството за експлоатация и се убедете, че го разбирате правилно.

Тази машина се използва в комбинация с други продукти. Моля, прочетете ръководствата за експлоатация на продуктите внимателно и се уверете, че разбирате инструкциите, преди да използвате машината.

Използвайте личната защитна екипировка. Виж указанията в раздел Лична защитна екипировка.

Уверете се, че в работния участък няма външни лица, в противен случай съществува опасност те да бъдат сериозно наранени.

- Проверете дали машината е сглобена правилно и дали няма следи от повреди. Вж. инструкциите в раздел гМонтиране и регулиране“.
- Извършвайте всекидневно техническо обслужване. Вж. указанията в раздел гПоддръжка“.

Стартиране

- Следвайте инструкциите за стартиране в ръководството на захранващия блок.

Допълнение към инструкциите за стартиране за рязане с корда

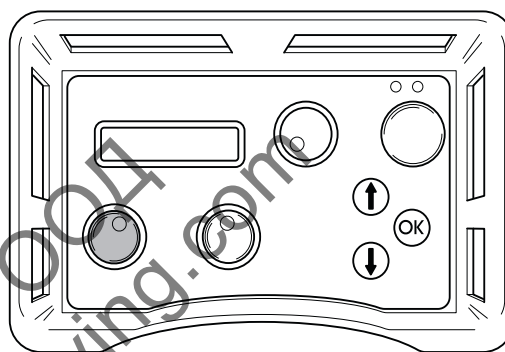
- WS 482 HF: Дисплеят на дистанционното управление показва гSELECT GEAR” (Изберете скорост). Изберете гGear 2” (Скорост 2). Потвърдете с гOK”.
- Отидете на опцията гDRIVING MODE” (Режим на задвижване) в менюто за работа, като се придвижвате с клавишите със стрелки.
- Изберете гWire” (Корда). Потвърдете с гOK”.

Подравняване на режещото рамо



ПРЕДУПРЕЖДЕНИЕ! Когато режещото рамо е подравнено с релсата, управлението на дълбочината на захранване не бива да се използва повече. Невниманието може да доведе до сериозни телесни повреди или дори смърт.

- Педи започване на рязането трябва да поставите режещото рамо така, че да е подравнено с релсата. Това се прави с управлението на дълбочината на захранване. Когато режещото рамо е подравнено с релсата, управлението на дълбочината на захранване не бива да се използва повече.



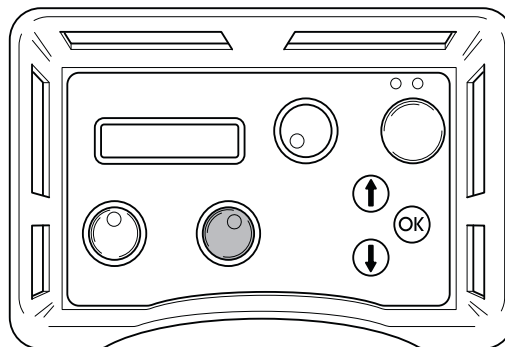
По време на работа управлението на дълбочината на захранване е изключено.

Натягане на кордата



ПРЕДУПРЕЖДЕНИЕ! Не натягайте кордата прекомерно! Пренатегнатата корда ще наруши въртенето и може да се скъса. Невниманието може да доведе до сериозни телесни повреди или дори смърт.

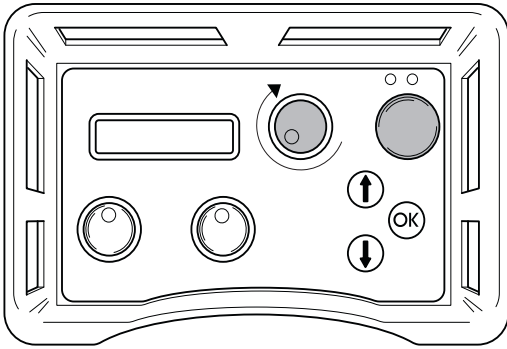
- Проверете дали кордата е правилно легнала във всички колела.
- Натегнете кордата спрямо линията на среза, като завъртите управлението на захранване на ход. Кордата трябва да ляга спрямо всички колела и спрямо обработвания детайл.



СТАРТИРАНЕ И ИЗКЛЮЧВАНЕ

Стартиране на въртенето

- Задръжте зеления стартерен бутон, докато въртите управлението на въртенето по часовниковата стрелка, за да стартирате въртенето. Въртете управлението леко и бавно. Започнете с ниска скорост на въртене.
- Проверете дали въртенето е в желаната посока. Под частта BLADE ROTATION (Въртене на резеца) в менюта на операциите въртенето може да бъде задавано в желаната посока.



Ако задвижващото колело не може да стартира въртенето на кордата, причината може да бъде една от следните:

- Кордата е твърде опъната. Намалете натягането.
- Водещите колела не са правилно регулирани. Регулирайте водещите колела.
- Контактната площ спрямо обработвания детайл е твърде голяма. Добавете макара.

Процедура на работа



ПРЕДУПРЕЖДЕНИЕ! Не режете твърде продължително време на максимална изходна мощност (100%)! Това може да причини пренатягане на кордата, в резултат на което тя да се скъса. Невниманието може да доведе до сериозни телесни повреди или дори смърт.

- Когато кордата направи контакт със среза, можете бавно да увеличите скоростта, докато се постигне желаното ниво. Вж. таблицата „Скорост и скорост на кордата“ в главата „Технически характеристики“.
- На дисплея можете да проверявате мощността в проценти. По време на рязане стойността обикновено е между 50 и 100%.

Изходната мощност, използвана за рязане, зависи от фактори като използвания режещ елемент, колко голяма е контактната площ на кордата спрямо обработвания детайл, избрания режим на мощност и др.

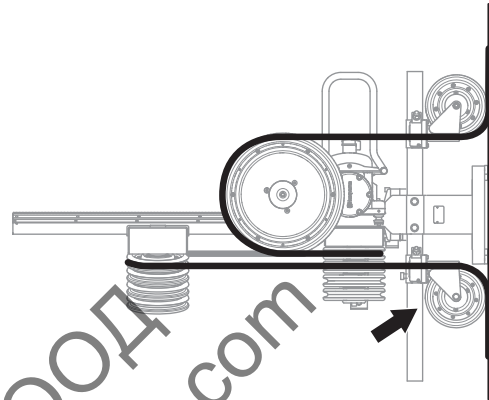
Бъдете внимателни и винаги използвайте пониска мощност, за да намалите риска от скъсване на кордата.

- Дръжте кордата натегната по време на рязане на материала.

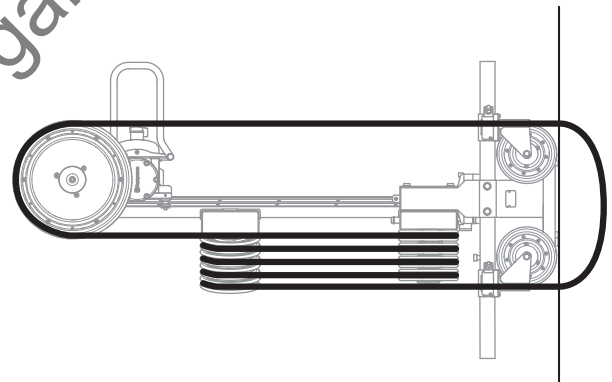
Съхраняване на кордата

Когато режещият елемент достигне крайната позиция на релсата, кордата трябва да бъде съхранена.

- Спрете въртенето.
- Преместете триона на стартова позиция, в обратния край на долната плоча.
- Поставете кордата спрямо магазинните колела и регулирайте водещото колело, което е най-близо до изходното магазинно колело.



- Когато рязането приключи, водещите колела трябва да бъдат регулирани така, че кордата да може да бъде хваната, щом мине през обработвания детайл.



Изключване

- Завъртете контролите на захранване на въртене и ход на позиции нула.
- Следвайте инструкциите в ръководството на захранващия блок.

Основни принципи



ПРЕДУПРЕЖДЕНИЕ! Потребителят трябва да изпълнява само работата по поддръжката и обслужването, описани в този Наръчник на оператора. По-крупните ремонти трябва да се изпълняват от оторизиран сервиз.

Изключете машината и извадете хранващия щепсел.

Използвайте личната защитна екипировка. Виж указанията в раздел Лична защитна екипировка.

Експлоатационният срок на машината може да бъде намален, а рискът от нещастни случаи увеличен, ако техническото обслужване на машината не се провежда правилно и ако обслужването и/или ремонтните дейности не се изпълняват професионално. Ако имате нужда от още информация, моля, обърнете се към най-близкия сервиз.

Всекидневно обслужване

- Проверявайте дали предпазните средства на машината не са повредени. Вижте инструкциите в раздела "Оборудване за безопасна работа с машината".
- Почистете машината от външната ѝ страна. Не мийте триона със струи под високо налягане.
- Проверявайте дали гумата във водещите колела е на място и не е износена.
- Проверявайте лагерите. Завъртете колелата с ръка и се уверете, че се въртят свободно.

Сервиз

Освен всекидневно техническо обслужване като почистване и смазване, машината трябва да получава сервизно обслужване. След 50 часа рязане машината трябва да бъде сервизирана в акредитирана работилница на Husqvarna. След това трионът трябва да бъде сервизиран на всеки 100 часа работа. Сервизното обслужване е много важно, за да има потребителят машина, която работи с максимална ефективност дълго време.

ТЕХНИЧЕСКИ ХАРАКТЕРИСТИКИ

Технически характеристики

Мощност - макс., kW/hp

WS 440 HF	13/17.5
WS 482 HF	19/25.6

Скорост, об./мин. 0-1200

Стартов въртящ момент, Nm

WS 440 HF	100
WS 482 HF (Скорост 2)	160

Магазинен капацитет, m/ft 10/33

Капацитет на корда, m/ft 1,9-11,3 / 6-37

Тегло, кг/лб

WS 440 HF	135/298
WS 482 HF	138 / 304

Посока на въртене

Двете посоки

Ъгъл на защита

IP 65

Скорост на кордата (при 1200 об./мин.), m/s / ft/s

24/79

Шумови емисии (вж. забележка 1)

Равнище на звуковия ефект, измерено в dB (A) 99

Равнище на звуковия ефект, гарантирано L_{WA} dB (A) 100

Равнище на шума (вж. забележка 2)

Ниво на шума при ухото на работещия, dB(A) 86

Забележка 1: Шумови емисии в околната среда, измерени като звуков ефект (L_{WA}) съобразно EN 15027/A1.

Забележка 2: Ниво на звуковото налягане съгласно EN 15027/A1. Отчетените данни за нивото на звуковото налягане имат типична статистическа дисперсия (стандартно отклонение) от 1,0 dB(A).

Скорост и скорост на кордата

Скорост на въртене, об./мин.	Скорост на кордата, m/s	Скорост на кордата, ft/s
1000	20	66
1100	22	72
1200	24	79

Препоръчителна диамантена корда

Модел	Абразивни материали	Варов бетон	Степен на усилване		
			Ниска	Средна	Висока
C 710	-	-	Добра	Оптимална	Добра
C 760	Приемлива	Добра	Оптимална	Добра	Приемлива
C 1000	Добра	Добра	Добра	Оптимална	Добра
C 1200	Добра	Приемлива	Приемлива	Добра	Оптимална

ТЕХНИЧЕСКИ ХАРАКТЕРИСТИКИ

ЕС ДЕКЛАРАЦИЯ ЗА СЪОТВЕТСТВИЕ

(Валидно само за Европа)

Ние, **Husqvarna AB**, SE 561 82 Huskvarna, ШВЕЦИЯ, тел. +46 36 146500, декларираме на своя собствена отговорност, че продуктът:

Описание	Стенен трион
Марка	HUSQVARNA
Тип/Модел	CS 10
Идентификация	Серийни номера от 2018 г. и след това

отговаря напълно на следните директиви и регламенти на ЕС:

Директива/регламент	Описание
2006/42/ЕО	"относно машини"
2011/65/ЕС	"относно ограниченията за опасни вещества"

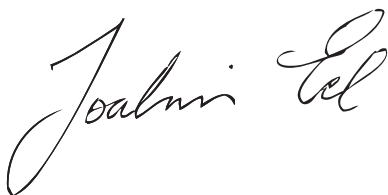
и че хармонизираните стандарти и/или техническите спецификации са приложени

както следва;

EN ISO 12100:2010

EN 15027/A1:2009

Partille, 3 май 2018 г.



Joakim Ed

Директор глобална научноизследователска и развойна дейност

Отговорен за техническата документация

Ташев-Галвинг ООД
www.tashev-galving.com

ХУСКВАРНА - БЪЛГАРИЯ
СОФИЯ 1606, УЛ. "ВИКТОР ГРИГОРОВИЧ" № 1
Тел.: (02) 951 59 78; 980 98 89; 980 94 92; 951 55 05
Факс: (02) 980 95 23
ЦЕНТРАЛЕН СЕРВИЗ ХУСКВАРНА
СОФИЯ, УЛ. "ЦВЕТАН АНТОВ" № 3А
Тел.: (02) 931 01 27; 931 13 62

BG - Оригинални инструкции, **UA** - Основні інструкції
RO - Оригинальные , **TR** - Orijinal talimatlar



1157649-38

2018-05-03 rev3